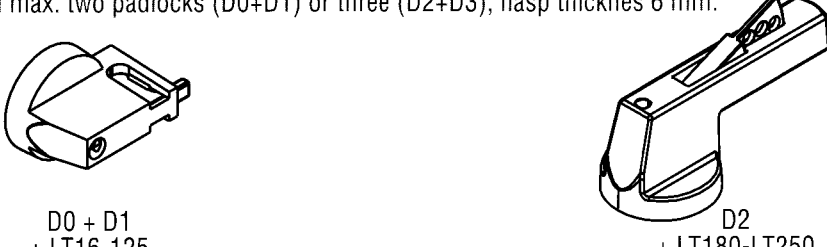


Mögliche Varianten zum Abschliessen der Schalter / Possibilities for locking switches

erhältlich für
Baugruppe, Bauform /
available for
group, design

Vorhängeschlossgriff Z20 / padlockable handle Z20:
Zum Verriegeln mit max. zwei (D0+D1) bzw. drei (D2+D3) Bügelschlossern mit 6 mm Bügelstärke.
For locking with max. two padlocks (D0+D1) or three (D2+D3), hasp thicknes 6 mm.



D0 + D1
+ LT16-125

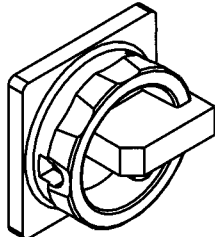
D2
+ LT180-LT250

D0	D1	D2	D3
E		E	E
ZM	ZM		
V	V	V	V
T	T		

div. Gehäuse / enclosures

LT16 -25A	LT25 -LT40	LT63 -LT80	LT100 -LT125	LT180 -LT250
E	E	E	E	E
ZM	ZM	ZM		V
V	V	V	V	V
T	T	T	T	

Runde Vorhängeschlossperre Z33 / round padlockable device Z33:
Zum Verriegeln mit max. drei Bügelschlossern mit 6 mm (D1) bzw. 8 mm (D2) Bügelstärke.
For locking with max. three padlocks, hasp thicknes 6 mm (D1) or 8 mm (D2).

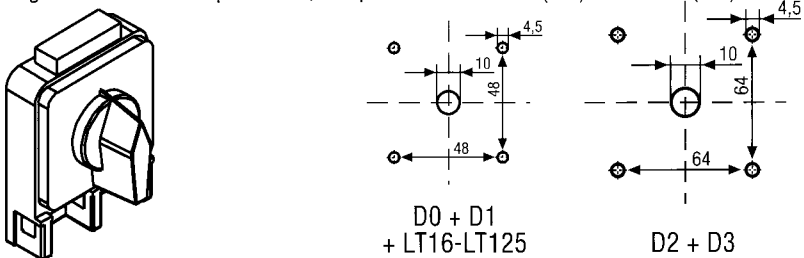


D0	D1	D2
E	E	E
ZM	ZM	ZM
V	V	V

div. Gehäuse / enclosures

LT16 -25A	LT25 -LT40	LT63 -LT80	LT100 -LT125
E	E	E	E
ZM	ZM	ZM	
V	V	V	V

Eckige Vorhängeschlossperre Z35 / rectangular padlockable device Z35:
Zum Verriegeln mit max. drei Bügelschlossern mit 6 mm (D1) bzw. 8 mm (D2) Bügelstärke.
For locking with max. three padlocks, hasp thicknes 6 mm (D1) or 8 mm (D2).



D0 + D1
+ LT16-LT125

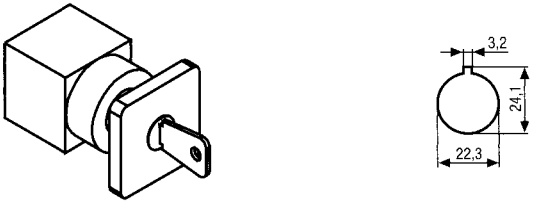
D2 + D3

D0	D1	D2	D3
E	E	E	E
V	V	V	V

div. Gehäuse / enclosures

LT16 -25A	LT25 -LT40	LT63 -LT80	LT100 -LT125
E	E	E	E
V	V	V	V

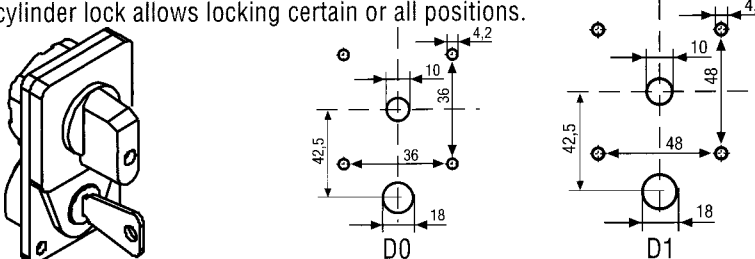
Schlüsselbetätigung Z32 / key operator device Z32:
Ein Schlüssel dient zur Betätigung. Eine Vorwahl der abziehbaren Stellung ist möglich.
A key operates the switch. You can choose where the key is removeable.



D00	D0	D1
ZM	ZM	ZM

div. Gehäuse / enclosures

Schlossperre Z31 / Cylinder lock Z31:
Ein Zylinderschloss ermöglicht das Verriegeln in einzelnen oder allen Schaltstellungen.
A cylinder lock allows locking certain or all positions.



D0

D1

D2 + D3 auf Anfrage /
D2 + D3 on request

D0	D1	D2	D3
E	E	E	E